

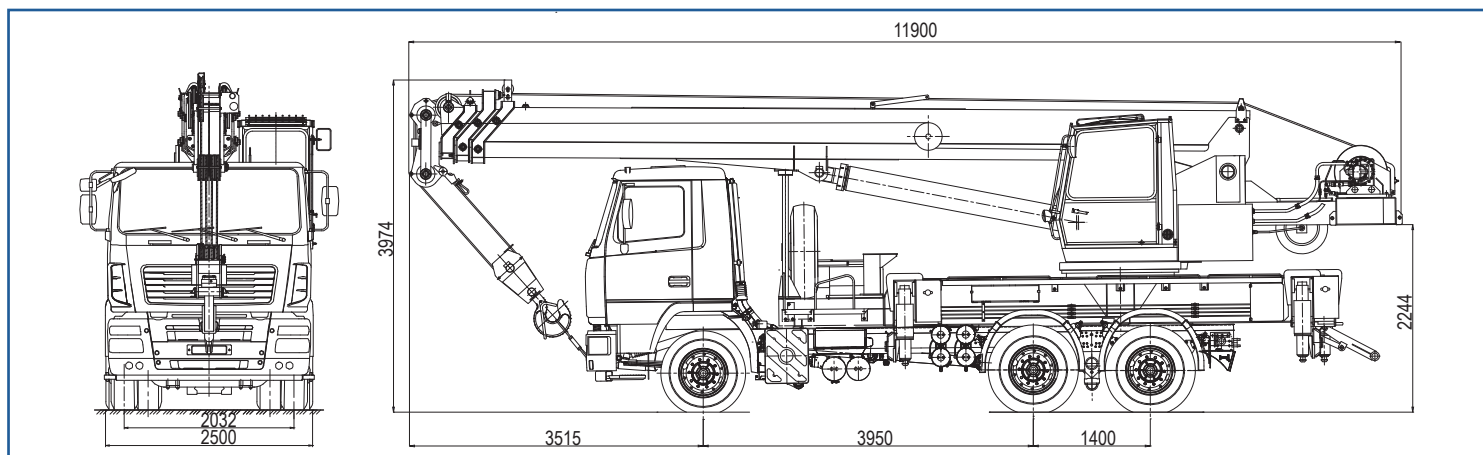
АВТОКРАН КС-55729В грузоподъемностью 32 тонны монтируется на шасси автомобилей МАЗ-6312 (6x4). Автокран предназначен для погрузочно-разгрузочных и строительно-монтажных работ на рассредоточенных объектах. Шасси МАЗ обладает отличной маневренностью, и легкостью управления, что позволяет использовать кран на объектах с различными типами подъездных путей, а малые габариты крана делают его пригодным для эксплуатации в стесненных условиях современных городов.



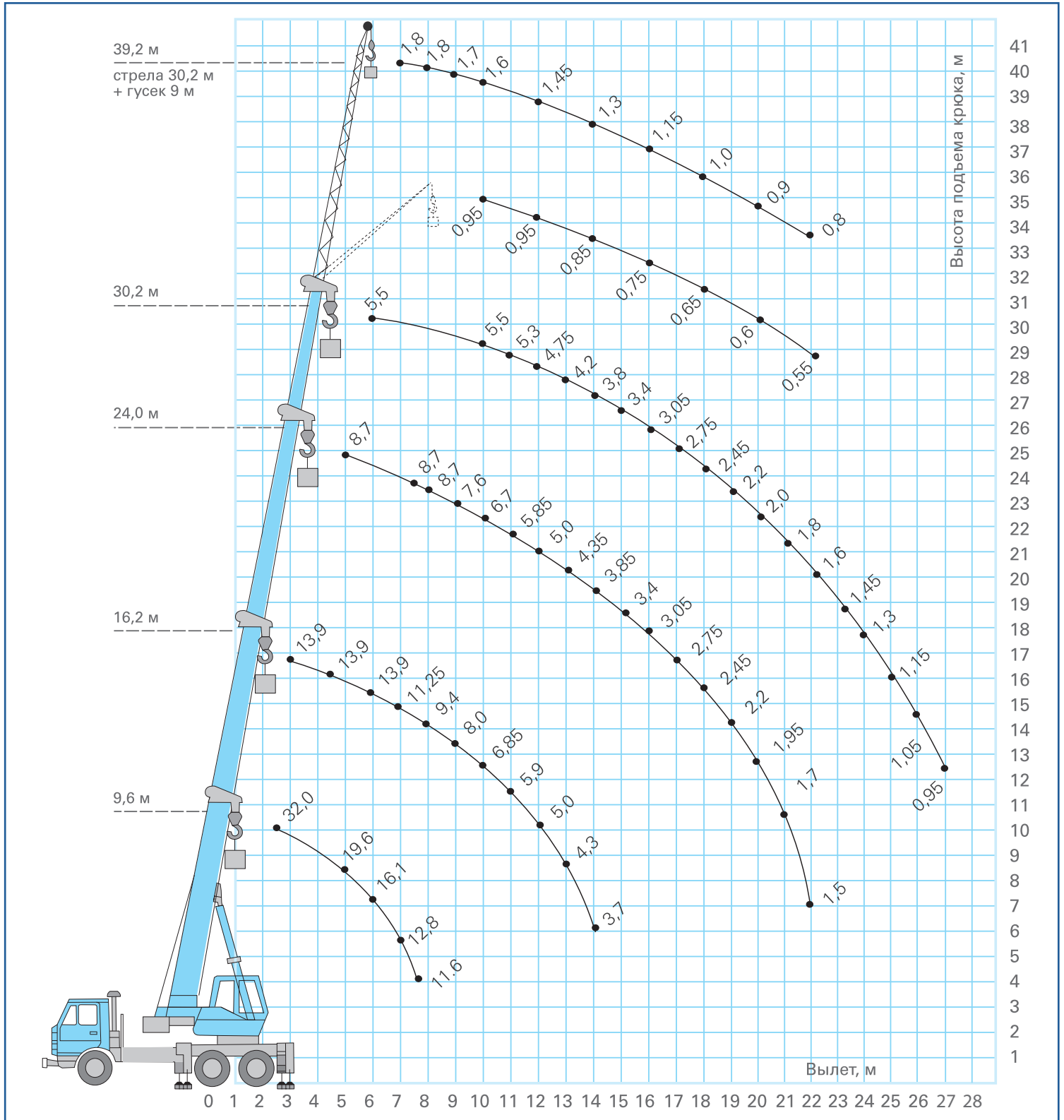
## Основные характеристики

Грузоподъемность, т.	32	Скорость подъема-опускания груза, м/мин	5,1-40,0
Колесная формула	6x4	Скорость вращения поворотной части, об/мин	0,2-1,5
Длина стрелы (от-до)	9,6-30,1	Шасси базового автомобиля	МАЗ-6312
Длина (-ы) гуська, если имеется, м	9,0	Двигатель	ЯМЗ-5361
Грузовой момент, т х м	98	Транспортная скорость, км/ч	60
Максимальный вылет, м	27	Масса крана в транспортном положении, т	28,2
Максимальная высота подъема крюка, м - основная стрела - основная стрела + гусек	30,5 40,2	Опорный контур (максимальный), м	4,75x5,8

## Габаритные размеры



ГРУЗОВЫСОТНЫЕ ХАРАКТЕРИСТИКИ



Грузовысотные характеристики носят справочный характер



ОАО «Галичский автокрановый завод»

157202, Россия, Костромская обл., г. Галич, ул. Гладышева, д. 27

Тел./Факс: +7 (49437) 4-16-02, 4-23-57

e-mail: info@gakz.ru, salegakz@yandex.ru

url: http://www.gakz.ru