

ГАЛИЧАНИН КС-55713-3В

На базе вездеходного шасси УРАЛ-5557 (6x6)



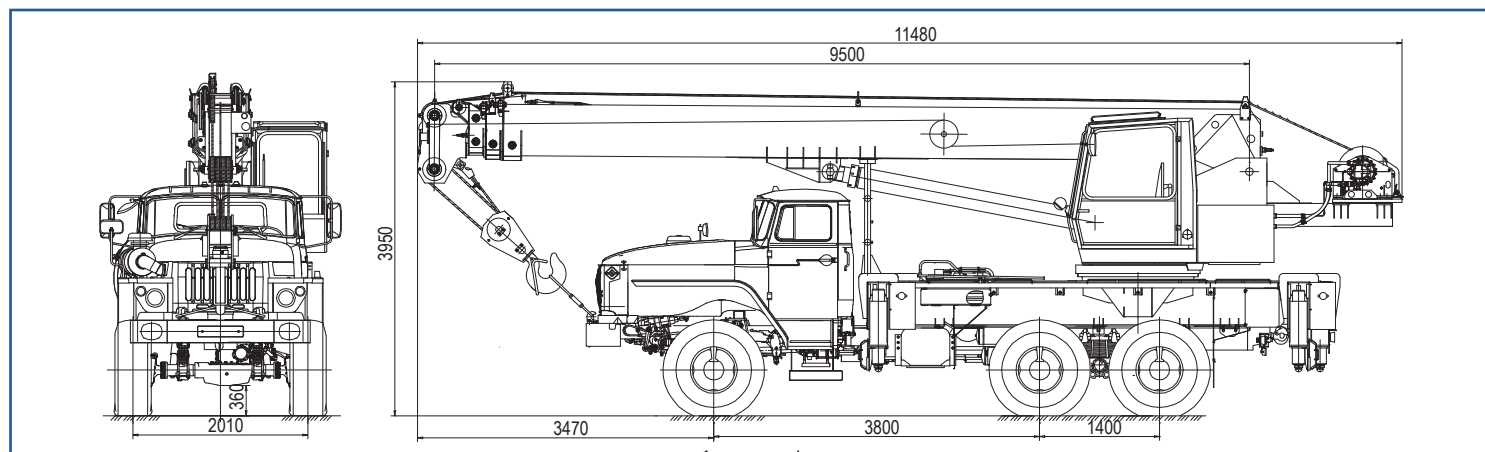
АВТОКРАН КС-55713-3В грузоподъемностью 25 тонн монтируется на шасси автомобилей УРАЛ-5557 (6x6). Автокран предназначен для погрузочно-разгрузочных и строительно-монтажных работ на рассредоточенных объектах. Шасси УРАЛ обладает отличной проходимостью, маневренностью, и легкостью управления, что позволяет использовать кран на объектах с различными типами подъездных путей, в том числе, в условиях абсолютного бездорожья.



Основные характеристики

Грузоподъемность, т.	25	Скорость подъема-опускания груза, м/мин	6,0-40,0
Колесная формула	6x6	Скорость вращения поворотной части, об/мин	0,15-1,2
Длина стрелы (от-до)	9,5-28,0	Шасси базового автомобиля	УРАЛ-5557
Длина (-ы) гуська, если имеется, м	9,0	Двигатель	ЯМЗ-53622-10
Грузовой момент, т х м	80	Транспортная скорость, км/ч	60
Максимальный вылет, м	22	Масса крана в транспортном положении, т	22,5
Максимальная высота подъема крюка, м		Опорный контур (максимальный), м	4,9x5,8
- основная стрела	28,3		
- основная стрела + гусек	37,3		

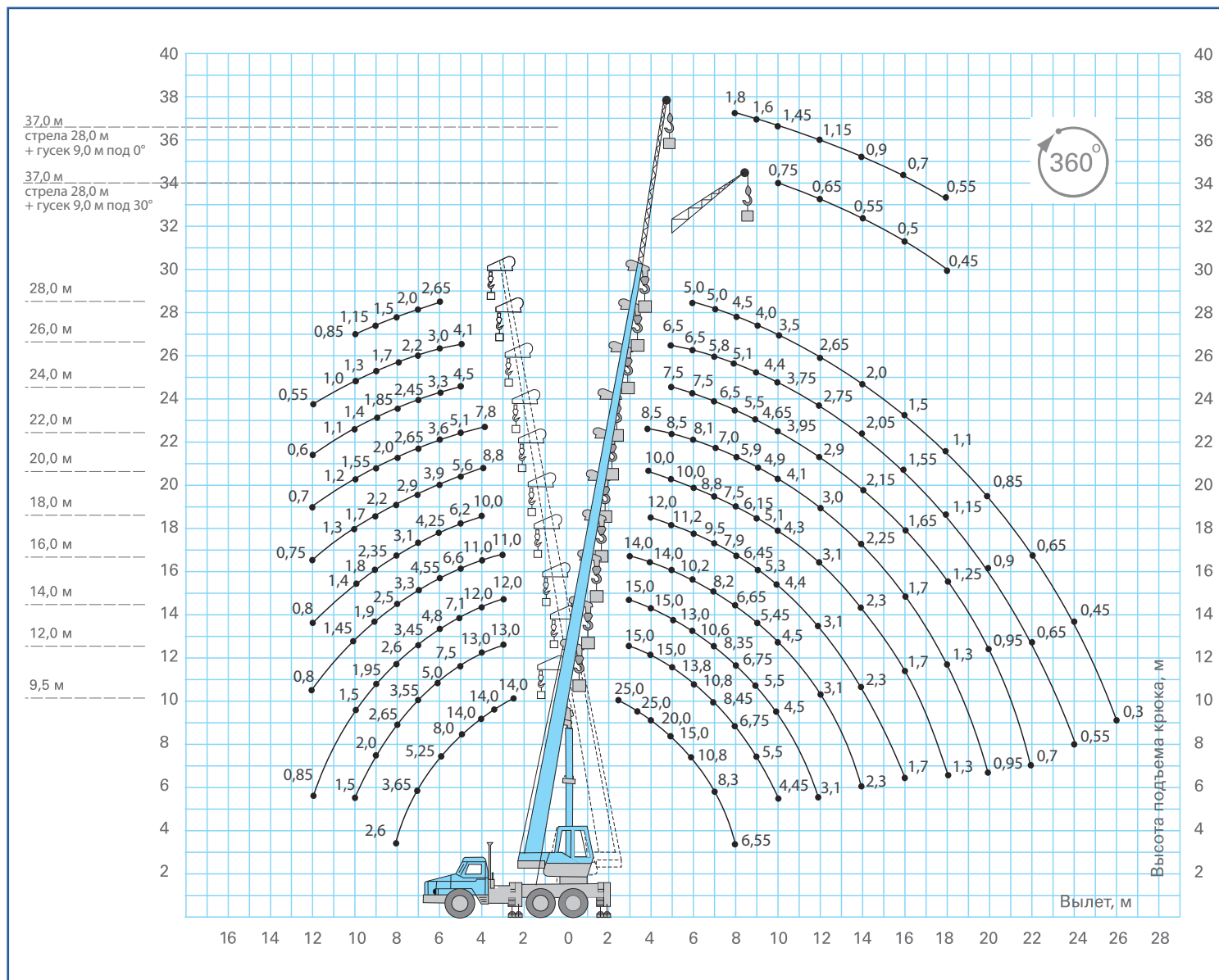
Габаритные размеры



ГАЛИЧНИН КС-55713-3В

На базе бездорожного шасси УРАЛ-5557 (6x6)

ГРУЗОВЫСОТНЫЕ ХАРАКТЕРИСТИКИ



Грузовысотные характеристики носят справочный характер



ОАО «Галичский автокрановый завод»

157202, Россия, Костромская обл., г. Галич, ул. Гладышева, д. 27

Тел./Факс: +7 (49437) 4-16-02, 4-23-57

e-mail: info@gakz.ru, salegakz@yandex.ru

url: <http://www.gakz.ru>